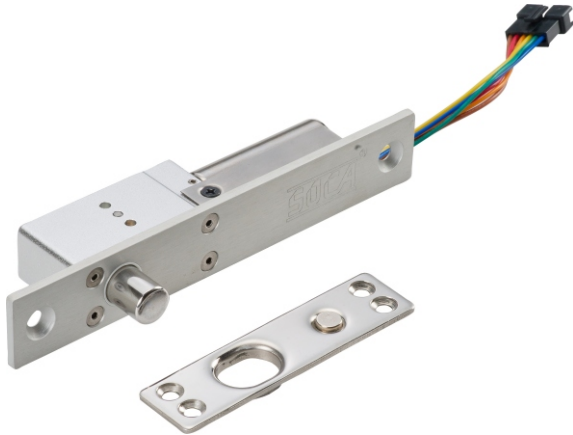




SL-133 埋入式陽極鎖



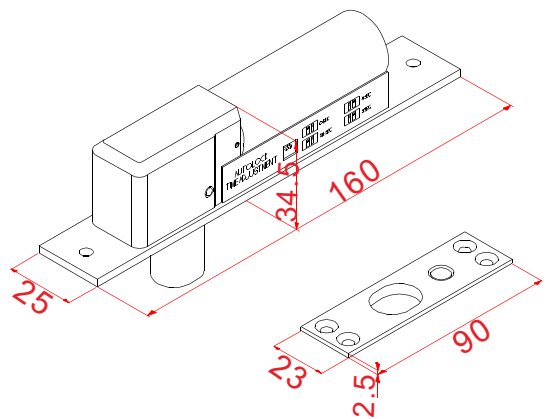
- 斷電開型電鎖，160mA低消耗電流適用於公共場所之逃生門。
- 具有門位偵測輸出，可提供給保全主機使用。
- 特殊耐磨處理，機械壽命可達100萬次以上。
- 微電腦門位偵測與電流控制，可避免誤動作以及降低鎖體溫度。
- 不鏽鋼鎖心具有防撬功能。
- 內含光耦合開門輸入按鈕接點，6秒內未開門自動再上鎖。

產品規格

工作電壓	DC 12V ±10%
啟動消耗電流	830mA ±10%
持續消耗電流	160mA ±10%
自動重覆上鎖	無
門位偵測輸出	N.C. & N.O.
適用範圍	180度開之各式門
上鎖延遲時間	0、3 秒(可調)
機械壽命	100萬次以上
開門輸入點	光耦合開門接點
電流過載保護	無
工作溫度	0~90度濕度85%Rhmax
門縫允許範圍	最大10mm
鎖心凸出長度	16mm
重量	226g

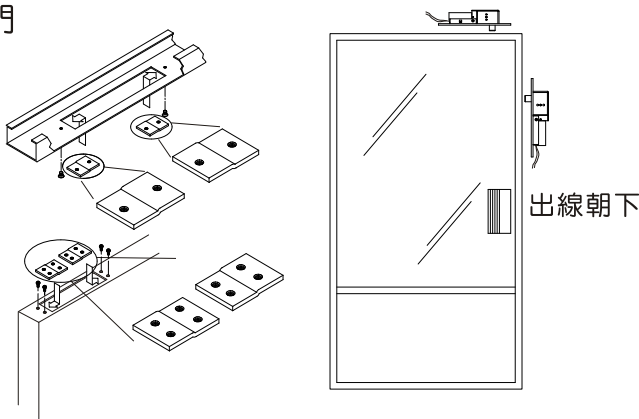
尺寸圖

單位:mm



安裝圖

空心門



安裝圖

