



機械式外出按鈕系列



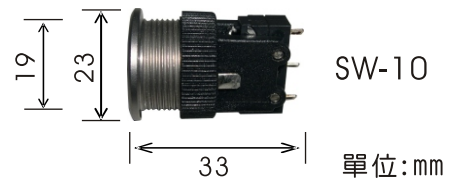
- #304不鏽鋼按鈕及面板設計，非一般銅底電鍍。
- 適合空心門框及埋入式電氣盒使用。
- 按鈕前段具有防水設計，防水等級IP54以上。
- 微動開關部分可依客戶需求訂製更改規格，(如防水或電流大小等)。
- 可單獨應用也可選購不同面板搭配使用。

規格

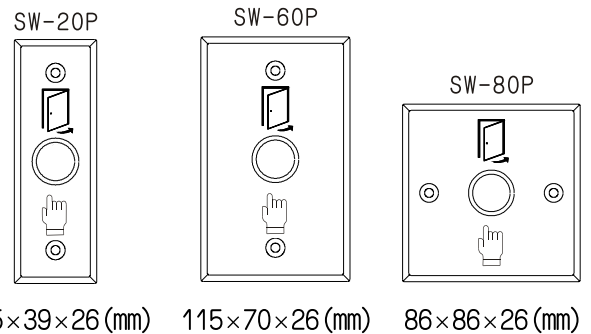
項目	SW-10AL	SW-10A
狀態指示燈	有	無
電壓輸入	12VDC±20%(LED)	無
接點輸出	N.O. & N.C.	
材質	#304 不銹鋼材質	
段數	無段開關	
接點耐壓	5A@250VAC	
機械壽命	100萬次	
接點壽命	10萬次 (滿載)	
防水等級	IP54	
工作溫度	0~75°C	

尺寸圖

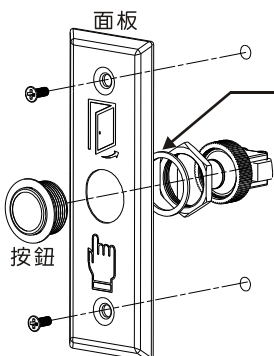
【單顆按鈕】



【面板】



防水說明



【防水環安裝說明】

- * 將防水環安裝於面板後方時，按鈕與面板可完美結合兼具美觀。
- * 將防水環安裝按鈕與面板間時，可使按鈕與面板完全密合無縫隙，以達到正面完全防水功能。(按鈕正面具有防水功能。)

型號說明

系列	單顆按鈕	整組 (含面板)		
SW-10A 無燈	SW-10A	SW-20A	SW-60A	SW-80A
SW-10AL 帶燈	SW-10AB 藍燈	SW-20AB	SW-60AB	SW-80AB
	SW-10AR 紅燈	SW-20AR	SW-60AR	SW-80AR
	SW-10AG 綠燈	SW-20AG	SW-60AG	SW-80AG